

第十三回 S.T.A.R. Summer Open Tournament 御挨拶

残暑厳しく、立秋とは名ばかりの暑さが続く今日この頃ですが、皆様方はいかがお過ごしでしょうか。

さて、この度、第十四回 S.T.A.R Summer Open Tournament を開催する運びとなりました。本年度も S.T.A.R は旧 AID からの弱者救済の理念を引き継ぎ、大会を運営してまいります。昨年から引き続き、多くのサークルの選手に参加いただき、今大会を迎えることができましたのも、選手の皆様のご理解とご協力の賜物と役員一同感謝しております。

今大会におきましても、数多くの素晴らしいゲームが展開されると共に、他サークルの選手との交流による皆様のより一層テニス技術の向上を願っております。

最後になりましたが、今大会の開催にあたり、多大なるご協力をいただきました諸スポンサー様、その他多くの関係各位の方々に厚くお礼申し上げますと共に、今後ともご協力のほどよろしくお願いいたします。

大会実行委員長 小谷 晃輝

大会役員

連盟委員長	本岡 起弥 (立命館大学トリトン)
連盟副委員長	守田 優作 (立命館大学トリトン)
大会実行委員長	小谷 晃輝 (近畿大学マティ)
	堀 美沙貴 (近畿大学マティ)
会計	村田 裕亮 (京大硬庭)
	熊谷 歩乃佳 (奈良女子大学0-15)
	勝本 涼香 (奈良女子大学0-15)

＜大会日程＞

大会会場：コ・ス・パ神崎川テニスクラブ

＜コ・ス・パ神崎川＞	AM 8:30～ 9:00 エントリー AM 9:30～ 10:00 エントリー (男子外シードと女子ダブルス)
男子シングル A 予選	8月15日(水), 17日(金), 23日(木)
男子シングル B 予選	8月15日(水), 16日(木)
男子シングル C 予選	8月28日(火)
男子ダブルス A 予選	8月16日(木), 24日(金), 27日(月)
男子ダブルス B 予選	8月17日(金), 24日(金)
男子ダブルス C 予選	8月24日(金)
女子ダブルス A 予選	8月16日(木), 23日(木)
女子ダブルス B 予選	8月27日(月)
Mix ダブルス A 予選	8月17日(金), 28日(火)
Mix ダブルス B 予選	8月23日(木), 28日(火)
予選予備日	8月29日(水), 30日(木)
男子シングル A 本戦 男子ダブルス B 本戦	9月3日(月)
男子シングル B 本戦 男子ダブルス C 本戦 MIX ダブルス A 本戦	9月11日(火)
男子ダブルス A 本戦 女子ダブルス A 本戦 MIX ダブルス B 本戦	9月12日(水)
本戦予備日	9月13日(木), 14(金)

※本戦ドローは、本戦当日抽選にて決定致します。

※試合の進行並びに天候等によって変更がありますので、詳しくは本部までお問い合わせ下さい。

※本戦アップは各上位2位以上になります。

<大会要項及び注意事項>

- 試合は1セットマッチ（6ゲームズオールタイブレーク）で行います。
- 大会使用球はダンロップフォートとします。
- 試合続行中に日没及び雨等で中止となった時、本部の指示に従って下さい。
- エントリー締め切り後の出席は一切受け付けません。但し公共機関の遅れで延滞届など証明するものを持っている場合のみエントリーを認めます。それは、エントリー締め切り30分以内とします。
- 試合前の練習はサービス各サイド4本のみとします。（初ランのみ）
- けいれん等による試合中断は5分間、1試合2回のみとします。
- 試合終了後、勝者は直ちに試合結果と試合球を本部まで届けて下さい。
- 審判は各コートの初戦のみ相互審判、それ以降は敗者審判とします。
- 試合に入るコールを行ってから10分以内に来ない場合はDEFとします。
- 試合が終わっても、帰る時は本部まで知らせて下さい。又、食事等でコートを離れる時も必ず本部に知らせて下さい。
- 空きコート及びコート外、特に駐車場での練習は一切禁じられています。
- 試合当日、雨天の場合も必ず集合して下さい。試合会場への電話での問い合わせはご遠慮下さい。
- 試合間の休憩は、十分水分を取る等しっかり取って下さい。又、試合中体調等に異変を感じた場合は、すぐに試合を中断して下さい。大会中の負傷等につきましては、主催者側は一切責任を負いかねますのでご了承の上よろしくお願ひします。
- ランク偽りが発覚した場合、その本人の所属するサークル（本人を含む）には一定期間試合出場停止等の処分を取らせていただきます。
- 出場する選手は、更衣を済ませた上で、本部に出席を届けて下さい。ダブルスの場合はペアがそろって届けること。
- 大会中過剰な応援等マナーに反する行為が発覚した場合、そのサークルには上記同様の厳しい処分を取らせていただきます。応援は両チームともにネット際各サイド4人までとします。
- また、試合中における1ポイントごとのアドバイスについては、試合進行を妨げるほか、相手選手の迷惑となりますので、コートチェンジの際のみとし、チェンジコートの休憩時間は3分間のみとします。
- クラブハウスのロッカールームに荷物を放置しないで下さい。
- クラブハウスの出入口周辺に集まらないで下さい。クラブハウス横に設置されているテラスは使用禁止とします。また、オートテニスは正しく利用して下さい。一般のお客様のご迷惑となりますので御協力お願いします。
- ゴミの処分方法については、本部前に設置されているゴミ箱の方にきちんと捨てるようお願いします。
- 選手は以下のコートマナーに従って下さい。
 - (1) コート内ではテニスウェア・テニスシューズを着用（応援も含む）
 - (2) コート内での飲食・喫煙を禁じます。
 - (3) 各コートの設備を汚さず、ゴミは責任をもって処理して下さい。
 - (4) その他、テニスプレーヤーとして恥じない行動をとって下さい。

男子シングル A ランク

8/22 (水)

A.M 8:30 エントリー

1. 市川光太 (阪大 J T T)	石井翔也 (京大フレームショット) 13.
2. 松井良樹 (近大 M A T T Y)	源内雄大 (京大 T . C . T .) 14.
3. 高杉梨聖 (京大フレームショット)	四辻陸汰 (近大 M A T T Y) 15.
4. 金田健太 (阪大 L . T . C .)	三崎裕哉 (阪大 J T T) 16.
5. b y e ()	尾崎文哉 (近大 M A T T Y) 17.
6. 高木景 (京大 T . C . T .)	福井悠大 (京大 J U S T O U T) 18.
7. 福嶋勇輝 (京大 T I N A)	松村麟太郎 (京大 J U S T O U T) 19.
8. 中村ともき (近大 M A T T Y)	b y e () 20.
9. 大槻拓也 (京大 k i d d y k i d s)	榊原佑真 (近大 M A T T Y) 21.
10. 高石響平 (京大 J U S T O U T)	中村清隆 (近大 M A T T Y) 22.
11. 西島匠海 (近大 M A T T Y)	和田拓海 (京大 k i d d y k i d s) 23.
12. 蓑茂類 (京大 WhiteLine)	辻怜央 (京大 T I N A) 24.

8/17 (金)

A.M 8:30 エントリー

25. 田中智大 (京大硬庭)	平瀬翔一 (京大硬庭) 37.
26. 中家大喜 (近大 M A T T Y)	山口哲史 (立命 A P O L L O) 38.
27. 播野侑希 (市大まつぼっくり)	森本耀太 (市大まつぼっくり) 39.
28. 植村亮平 (京大 k i d d y k i d s)	田中康将 (京大 WhiteLine) 40.
29. b y e ()	b y e () 41.
30. 岩本純弥 (京大 WhiteLine)	筒井爽人 (京大 A . T . A .) 42.
31. 山本宗一郎 (京大 A . T . A .)	泰地颯馬 (京大硬庭) 43.
32. b y e ()	b y e () 44.
33. 満行和弥 (京大 J U S T O U T)	吉村暁人 (市大まつぼっくり) 45.
34. 渡部遼 (京大硬庭)	芦田佳樹 (近大 M A T T Y) 46.
35. 松田秀祐 (立命 A P O L L O)	小泉健太郎 (京大 A . T . A .) 47.
36. 上田亮 (阪大 L . T . C .)	菱川耀平 (京大硬庭) 48.

8/23 (木)

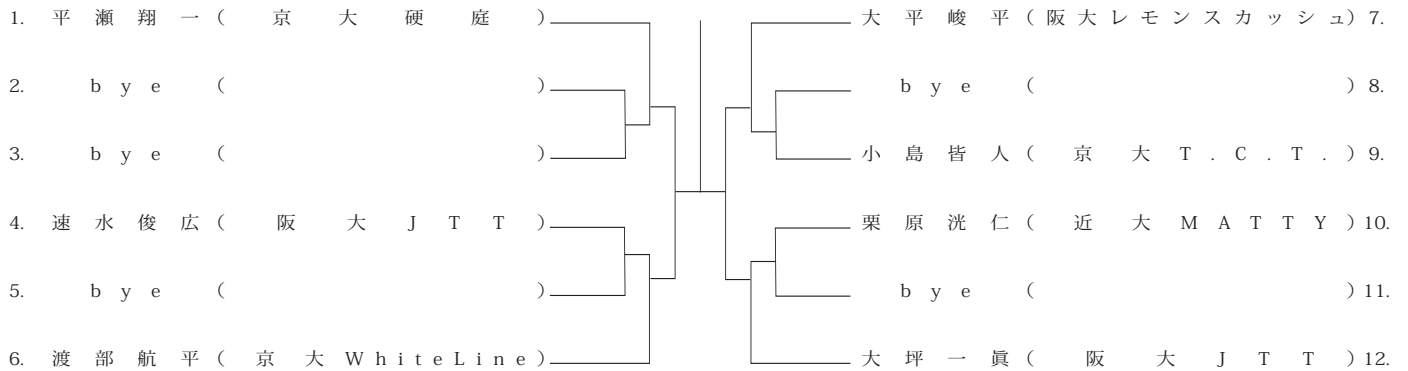
A.M 8:30 エントリー

49. 岩槻快樹 (市大 S m i l l y)	宮崎寛大 (関学 L A W N) 61.
50. 横矢汰心翔 (近大 M A T T Y)	b y e 62.
51. 山元雅大 (京大アトランティス)	藤井宏次 (京大アトランティス) 63.
52. 実藤亮太 (京大硬庭)	松本祐希 (市大 S m i l l y) 64.
53. b y e ()	b y e (阪大 L . T . C) 65.
54. 井坂友哉 (関学 L A W N)	窪垣内俊太 66.
55. 山下裕生 (関学 L A W N)	島本寿和 (関学 L A W N) 67.
56. b y e ()	小淵慎太郎 (京大硬庭) 68.
57. 森本貴之 (京大アトランティス)	b y e 69.
58. 石崎慎弥 (京大 J U S T O U T)	生澤凱 (阪大 J T T) 70.
59. b y e ()	b y e 71.
60. 徳岡泰輝 (京大アトランティス)	俣野晃広 (京大硬庭) 72.

男子シングルBランク

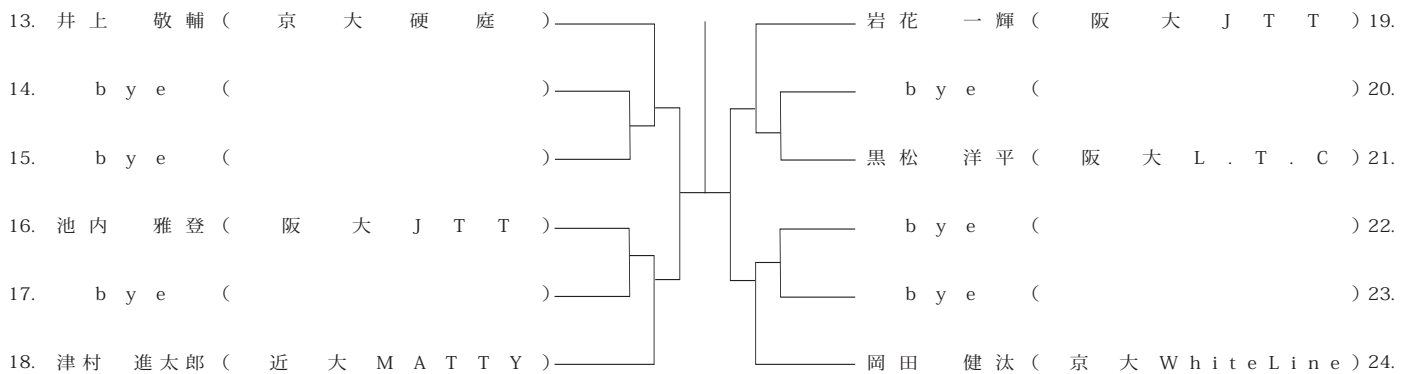
8/15 (水)

A.M.8:30 エントリー



8/16 (木)

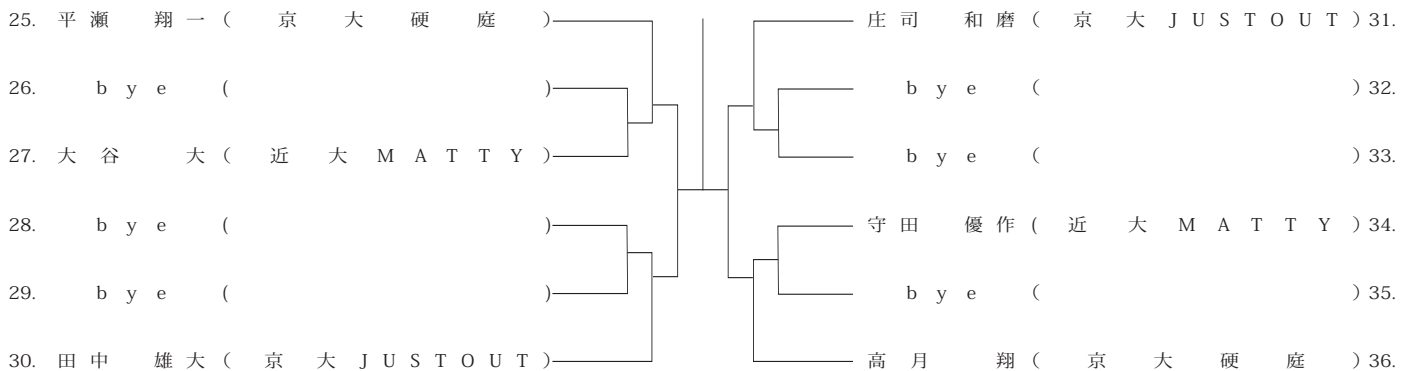
A.M.8:30 エントリー



男子シングルCランク

8/28 (火)

A.M.8:30 エントリー



男子ダブルス A ランク①

8/17 (金)

A.M 8:30 エントリー

1. 阿部・俣野 (京大硬庭)		平瀬・本多 (京大硬庭) 13.
2. 澤田・中村 (近大 M A T T Y)		bye () 14.
3. 石井・宮口 (京大フレームショット)		高木・松崎 (京大 T . C . T) 15.
4. 森本・的場 (市大まつぼっくり)		高杉・斎藤 (京大フレームショット) 16.
5. bye ()		bye () 17.
6. 源内・小林 (京大 T . C . T)		神倉・吉村 (市大まつぼっくり) 18.
7. 樺木・実藤 (京大硬庭)		福嶋・脇坂 (京大 T I N A) 19.
8. bye ()		bye () 〇岡村・徳村 (京大アトランティス) 20.
9. 清瀬・播野 (市大まつぼっくり)		上野・大平 21.
10. 上田・吉岡 (阪大 L . T . C)		小泉・山崎 西村・島本 (関学LAWN) 22.
11. bye ()		bye 23.
12. 小林・辻 (京大 T I N A)		堀江・坂口 小川・八塚 (阪大L.T.C) 24.

8/24 (金)

A.M 8:30 エントリー

25. 岡村・徳村 (京大アトランティス)		宮崎・本田 (関学 L A W N) 37.
26. 西村・島本 (関学 L A W N)		bye () 38.
27. 小川・八塚 (阪大 L . T . C)		田中・伊藤 (京大 WhiteLine) 39.
28. 蓑茂・坂田 (京大 WhiteLine)		香西・岡田 (立命トリトン) 40.
29. bye ()		bye () 41.
30. 藤平・本岡 (立命トリトン)		伊藤・笹沼 (近大 M A T T Y) 42.
31. 神原・阪本 (関学 L A W N)		川野・阪本 (関学 L A W N) 43.
32. bye ()		bye () 44.
33. 平田・館 (神大 BALBLANC)		藤井・森本 (京大アトランティス) 45.
34. 岩本・出雲 (京大 WhiteLine)		山・船見 (阪大 L . T . C) 46.
35. bye ()		bye () 47.
36. 岩槻・松本 (市大 S m i l y)		田中・森 (京大硬庭) 48.

8/27 (月)

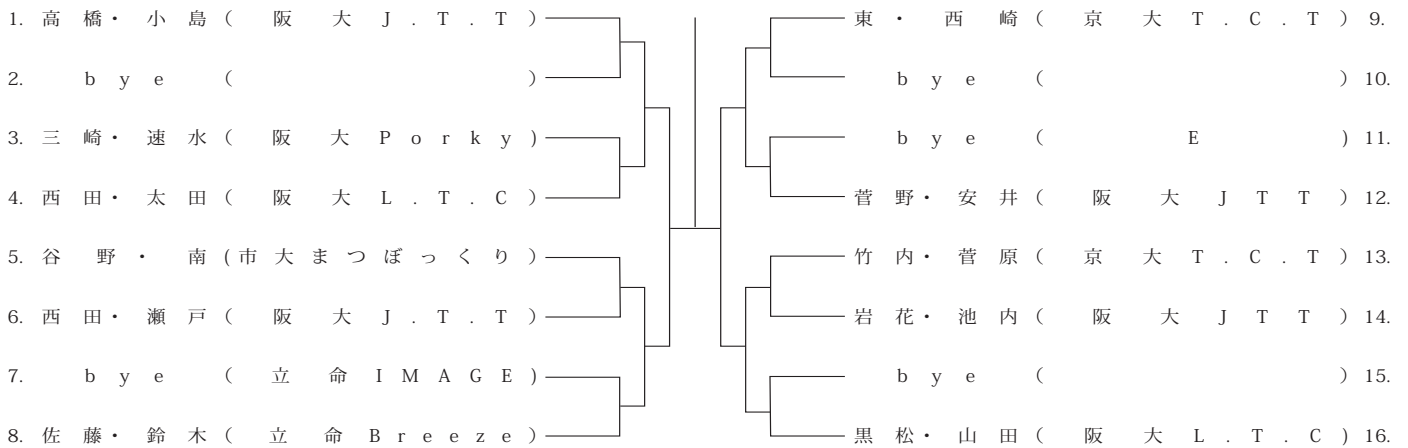
A.M 8:30 エントリー

49. 山下・女屋 (京大 kiddykids)		今川・窪垣内 (阪大 L . T . C) 61.
50. 十川・横矢 (近大 M A T T Y)		bye () 62.
51. 金田・渡辺 (京大硬庭)		福井・松村 (京大 J U S T O U T) 63.
52. 梅津・村田 (京大 WhiteLine)		五十嵐・山本 (近大 M A T T Y) 64.
53. bye ()		bye () 65.
54. 中川・北岡 (阪大 L . T . C)		小淵・谷口 (京大硬庭) 66.
55. 杉本・藤田 (京大 WhiteLine)		植村・岡 (京大 kiddykids) 67.
56. bye ()		bye () 68.
57. 山本・筒井 (京大 A . T . A .)		吉川・岡村 (京大 A . T . A .) 69.
58. 石崎・鎌部 (京大 J U S T O U T)		松岡・山口 (立命 A P O L L O) 70.
59. bye ()		bye () 71.
60. 長沼・藤田 (立命シルキーコットン)		大塚・満行 (京大 J U S T O U T) 72.

男子ダブルス B ランク①

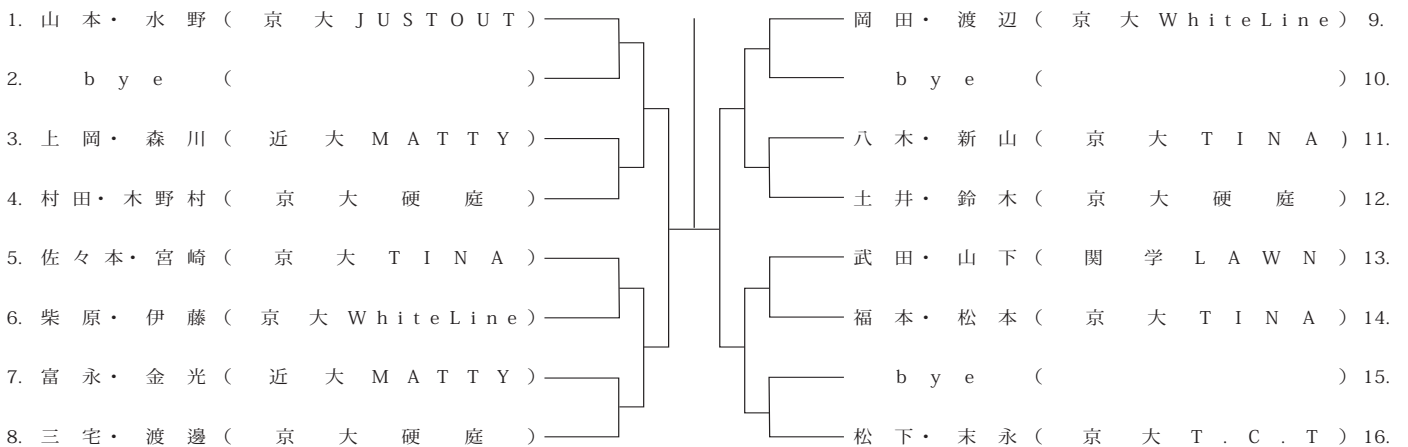
8/17 (金)

AM 8:30 エントリー



8/24 (金)

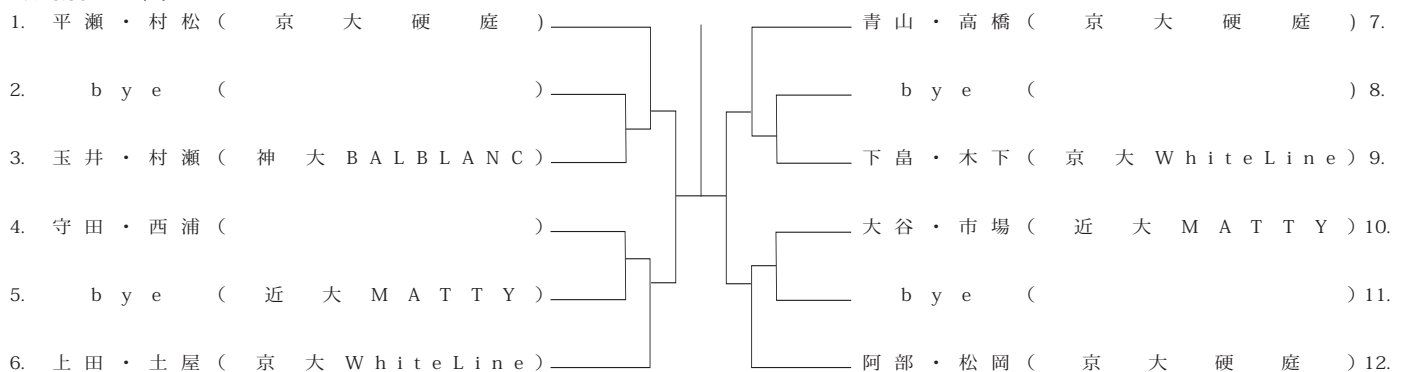
AM 8:30 エントリー



男子ダブルス C ランク①

8/24 (金)

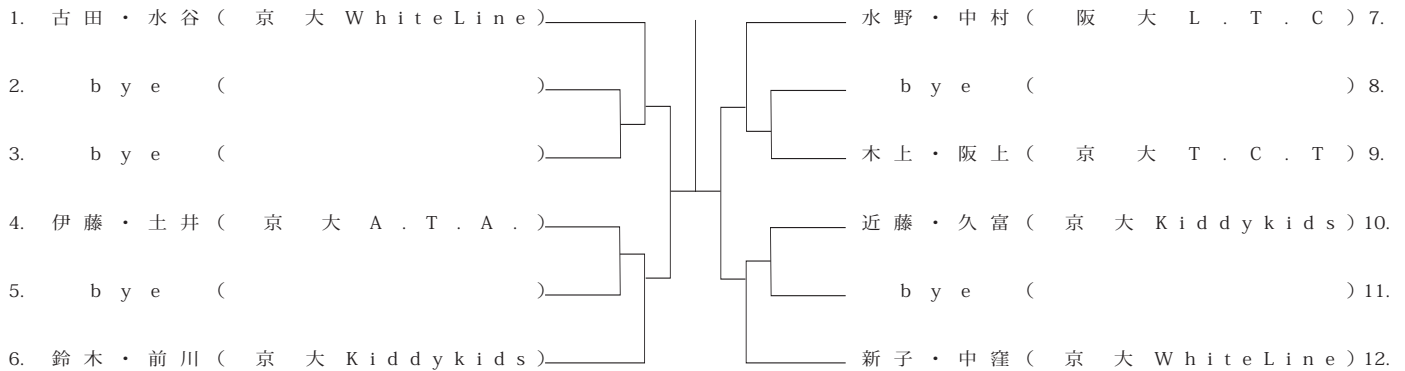
AM 8:30 エントリー



女子ダブルス A ランク

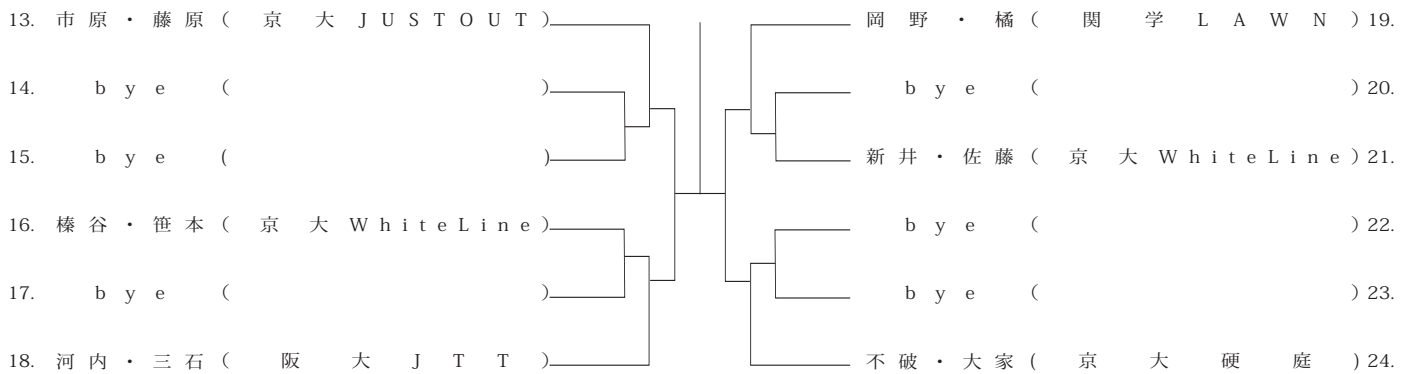
8 / 17 (木)

A.M.9:30 エントリー



8 / 24 (木)

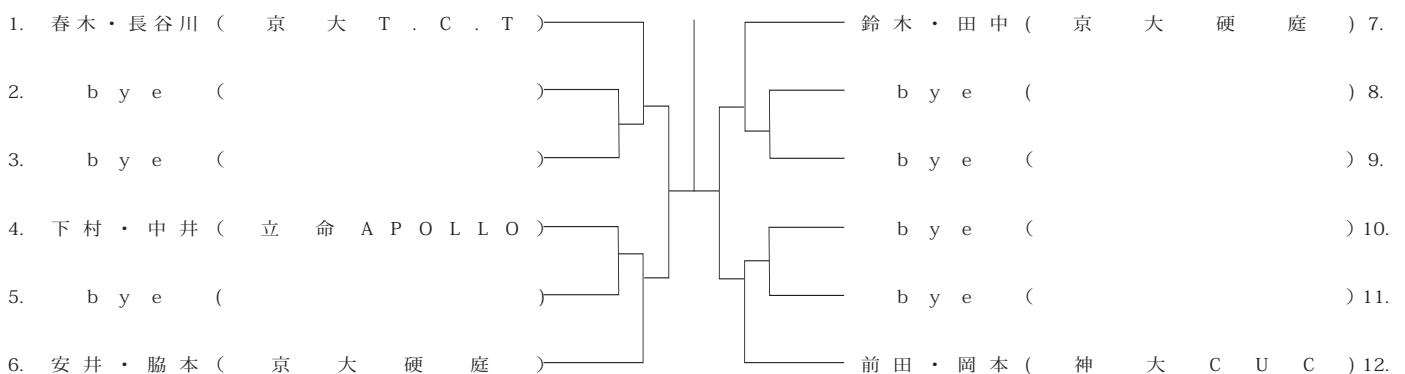
A.M.9:30 エントリー



女子ダブルス B ランク

8 / 16 (水)

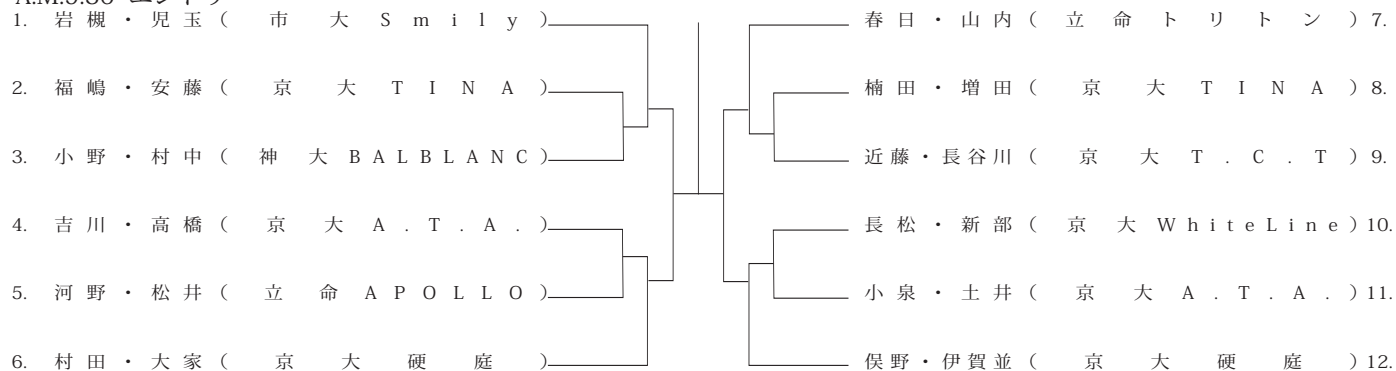
A.M.9:30 エントリー



MIX ダブルス A ランク

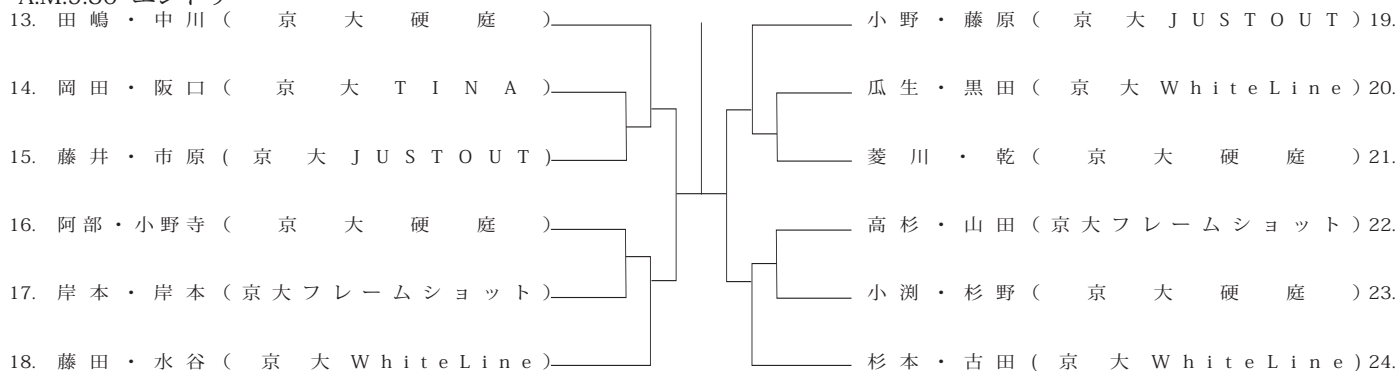
8 / 17 (金)

A.M.9:30 エントリー



8 / 28 (火)

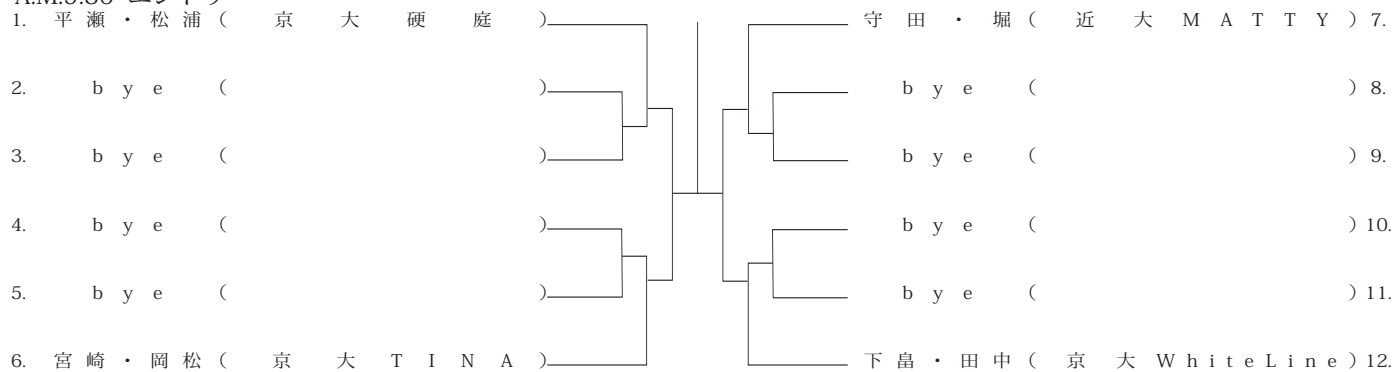
A.M.9:30 エントリー



MIX ダブルス B ランク

8 / 23 (木)

A.M.9:30 エントリー



8 / 28 (火)

A.M.9:30 エントリー

