

第十二回 S.T.A.R. VIP CUP TOURNAMENT

御挨拶

朝夕ひとときわ冷え込むところとなりました今日この頃ですが、皆様方はいかがお過ごしでしょうか。

さて、この度第十二回 S.T.A.R. VIP CUP TOURNAMENT を開催する運びとなりました。本年度も私達 S.T.A.R. は、旧 AID の理念である弱者救済の理念を引き継ぎ、参加して下さる選手の方々の立場に立った大会づくりを目指していきます。

今大会におきましても、数多くの素晴らしい試合が展開されるとともに、テニスを通じて交流を深める機会になることを願っております。

最後になりましたが、今大会開催にあたり、多大なる御協力を頂きました諸スポンサー様、その他多くの関係者各位の方々に厚く御礼申し上げますとともに、今後とも御協力の程宜しくお願い致します。

大会実行委員長 石田 優佳

大会役員

連盟委員長	米虫 秀行	(立命館大学トリトン)
連盟副委員長	田中 駿佑	(立命館大学トリトン)
大会実行委員長	石田 優佳	(立命館大学イマージュ)
	西本 遥奈	(立命館大学イマージュ)
	岡田 彩	(近畿大学マティ)
	佐藤 奈津美	(近畿大学マティ)
会計	高山 三佳	(奈良女子大学0-15)
	有年 優紀	(奈良女子大学0-15)

★ S.T.A.R. のお楽しみ企画★

Big な商品もりだくさん！！空くじなしの大抽選大会を行いますので、惜しくも試合に負け、敗者審判も終えられた方から大会本部前に設置してあるくじを引いて、すばらしい景品をお持ち帰り下さい。ダブルスの場合でも一人につき一枚引くことができます。

S.T.A.R. 加盟サークル

立命館大	イマージュ	奈良女大	0-15
立命館大	トリトン	甲南大	グリーン
立命館大	Breeze	近畿大	MATTY
立命館大	スコール	近畿大	ゲビン
神戸大	CUC	大阪大	J.T.T
神戸大	愛好会	大阪大	LTC
佛教大	スプラッシュ	大阪大	HALF TIME
京都大	びっけ	大阪大	愛好会
京都大	アップル	大阪大	レモンスカッシュ
京都大	TINA	大阪大	I.C.T.C
京都大	ブルーベリー	大阪大	Porky
京都大	アルファプラス	関西大	クレパス
京都大	CHANTA!	関西大	ホットライン
大阪市大	まつぼっくり	関西大	RUFFIAN
大阪府大	M.KIDS		

＜大会日程＞

大会会場：コ・ス・パ神崎川テニスクラブ

＜コ・ス・パ神崎川＞	＜大会日程&エントリー時間＞
男子シングル A 予選	11月4日(水)・6日(金)・10日(火)
男子シングル B 予選	11月4日(水)・6日(金)
男子ダブルス A 予選	11月6日(金)・10日(火)
男子ダブルス B 予選	11月6日(金)
男子ダブルス C 予選	11月10日(火)
女子ダブルス A 予選	11月10日(火)
女子ダブルス B 予選	11月10日(火)
予選予備日	11月13日(金) 16日(月)
Mix ダブルス A・B 予選	11月5日(木)・9日(月)
Mix 予選予備日	11月13日(金) 16日(月)
男子シングル A 本戦 男子ダブルス B 本戦 女子ダブルス B 本戦 Mix ダブルス A 本戦	11月18日(水)
男子シングル B 本戦 男子ダブルス A 本戦 女子ダブルス A 本戦	11月19日(木)
本選予備日	11月24日(火)

※ 本戦 UP が各上位 2 位以上になります。

※ 本戦ドローは、本戦当日抽選にて決定致します。

※ 試合の進行並びに天候等によって変更がありますので、詳しくは本部までお問い合わせ下さい。

S.T.A.R. VIP CUP TOURNAMENT 2014 試合結果

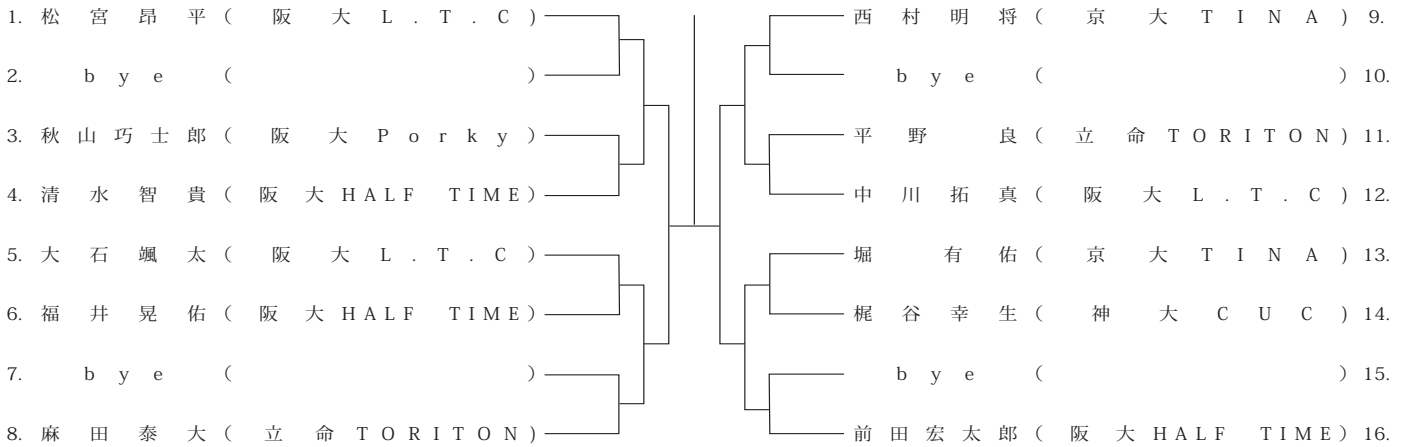
<男子シングル A>	優勝 準優勝 3位	岩見 統仁 (阪大 J.T.T.) 堀 貴皓 (阪大 J.T.T.) 手塚 遼 (阪大 porky)
<男子シングル B>	優勝 準優勝 3位	鶴田 祥 (京大びっけ) 仲本 健太 (阪大 porky) 佐藤 雄馬 (阪大 J.T.T.)
<男子ダブルス A>	優勝 準優勝 3位	住野・日岡 (阪大 J.T.T./ 阪大 porky) 岩崎・森内 (阪大 J.T.T.) 手塚・石田 (阪大 Porky)
<男子ダブルス B>	優勝 準優勝 3位	宮腰・麻田 (立命トリトン) 山内・桜井 (立命ブリーズ) 高野・浅野 (立命トリトン)
<男子ダブルス C>	優勝 準優勝 3位	山本・大藪 (阪大 J.T.T.) 斎藤・水永 (阪大 J.T.T.) 榎本・柴田 (京大びっけ)
<女子ダブルス A>	優勝 準優勝 3位	田中・新井 (神大 CUC) 渡井・辻 (立命トリトン)
<女子ダブルス B>	優勝 準優勝 3位	川嶋・好井 (阪大 L.T.C) 松尾・神戸 (神大 CUC)
< Mix ダブルス A>	優勝 準優勝 3位	渡井・土師 (立命トリトン) 疋田・森川 (阪大 J.T.T.) 新田・川嶋 (阪大 L.T.C)
< Mix ダブルス B>	優勝 準優勝 3位	宮腰・大西 (立命トリトン) 正岡・北原 (阪大 HALFTIME)

<大会要項及び注意事項>

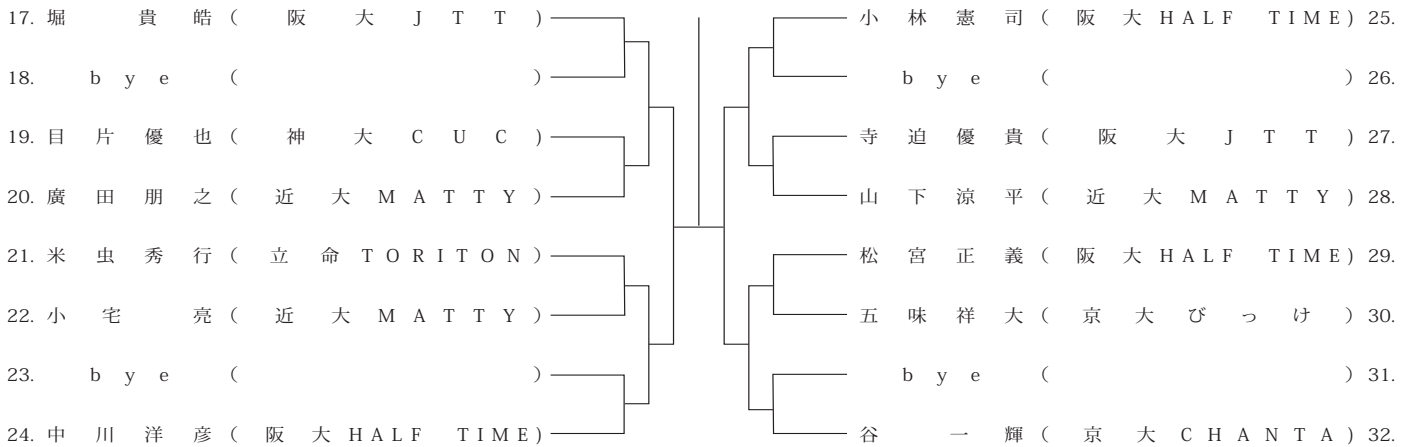
- 試合は1セットマッチ（6ゲームズオールタイブレーク）で行います。
- 大会使用球はダンロップフォートとします。
- 試合続行中に日没及び雨等で中止となった時、本部の指示に従って下さい。
- 試合前の練習はサービス各サイド4本のみとします。
- けいれん等による試合中断は5分間、1試合2回のみとします。
- エントリー締め切り後の出席は一切受け付けません。ただし、公共機関の遅れで遅延届けなど証明するものを持っている場合のみエントリーを認めます。それは、エントリー締め切り後30分以内とします。しかし、遅れる場合は必ずエントリー締め切り前に本部に連絡して下さい。連絡がなく遅延で遅れた場合もエントリーを認めません。
- 試合終了後、勝者は直ちに試合結果と試合球を本部まで届けて下さい。
- 審判は各コートの初戦のみ相互審判、それ以降は敗者審判とします。
- 試合に入るコールを行ってから10分以内に来ない場合はDEFとします。
- 試合が終わっても、帰る時は本部まで知らせて下さい。又、食事等でコートを離れる時も必ず本部に知らせて下さい。
- 空きコート及びコート外、特に駐車場での練習は一切禁じられています。
- 試合当日、雨天の場合も必ず集合して下さい。試合会場への電話での問い合わせはご遠慮下さい。
- 大会中の負傷等につきましては、主催者側は一切責任を負いかねますのでご了承の上よろしくお願ひします。
- ランク偽りが発覚した場合、その本人の所属するサークル（本人を含む）には一定期間試合出場停止等の処分を取らせていただきます。
- 出場する選手は、更衣を済ませた上で、本部に出席を届けて下さい。ダブルスの場合はペアがそろって届けること。
- 大会中過剰な応援等マナーに反する行為が発覚した場合、そのサークルには上記同様の厳しい処分を取らせていただきます。応援は両チームともにネット際各サイド4人までとします。
- クラブハウスのロッカールームに荷物を放置しないで下さい。
- クラブハウスの出入口周辺に集まらないで下さい。クラブハウス横に設置されているテラスは使用禁止とします。また、オートテニスは正しく利用して下さい。一般のお客様のご迷惑となりますので御協力をお願いします。
- ゴミの処分方法については、本部前に設置されているゴミ箱の方にきちんと捨てるようお願いします。
- 選手は以下のコートマナーに従って下さい。
 - (1) コート内ではテニスウェア・テニスシューズを着用（応援も含む）
 - (2) コート内での飲食・喫煙を禁じます。
 - (3) 各コートの設備を汚さず、ゴミは責任をもって処理して下さい。
 - (4) その他、テニスプレーヤーとして恥じない行動をとって下さい。
- その他、各決定は本部に依存して下さい。

男子シングル A ランク

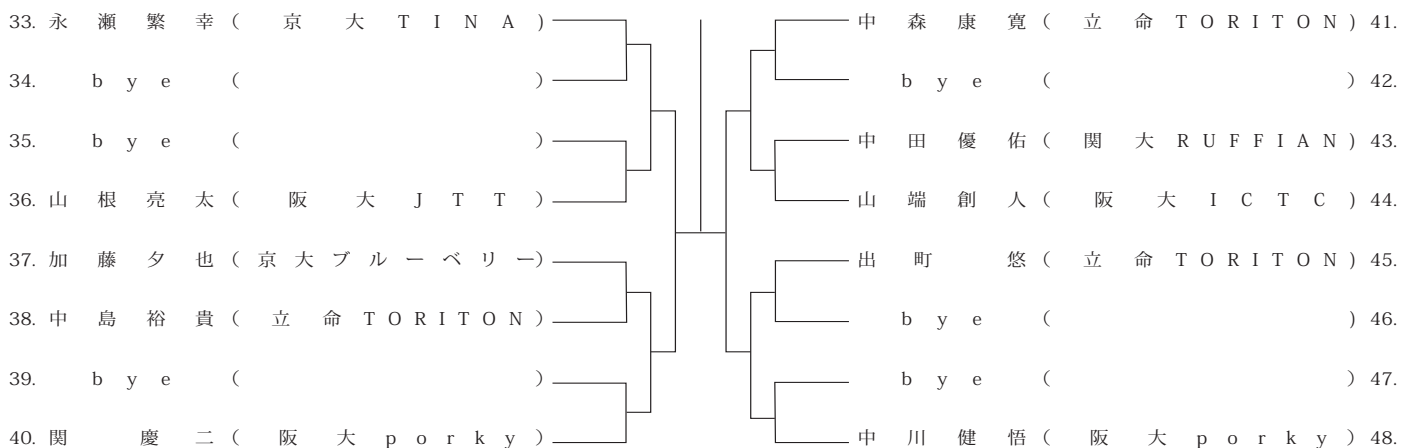
< 11 / 4 (水) >



< 11 / 6 (金) >

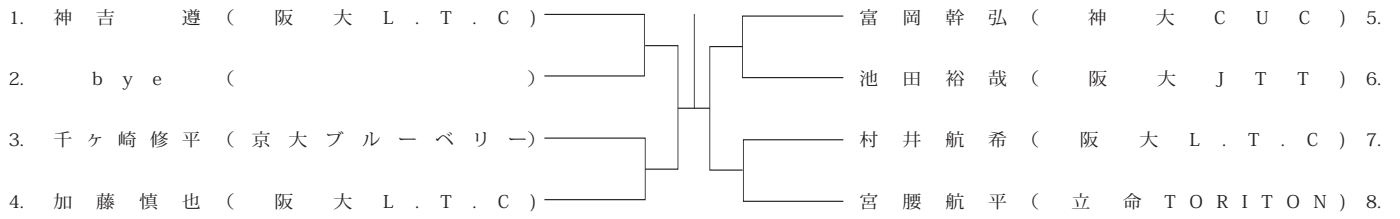


< 11 / 10 (火) >

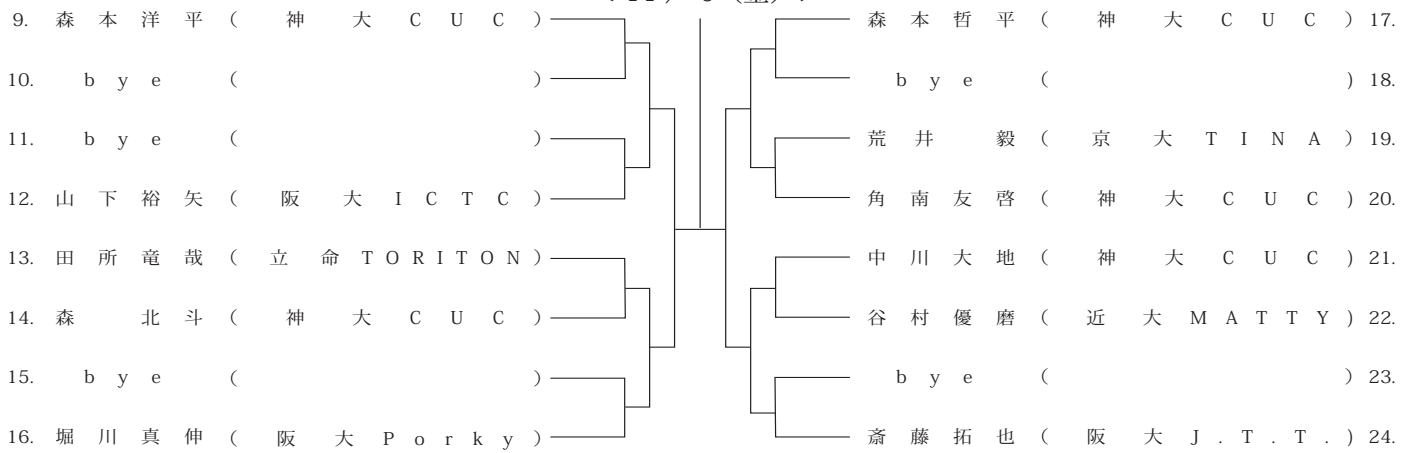


男子シングル B ランク

< 11 / 4 (水) >

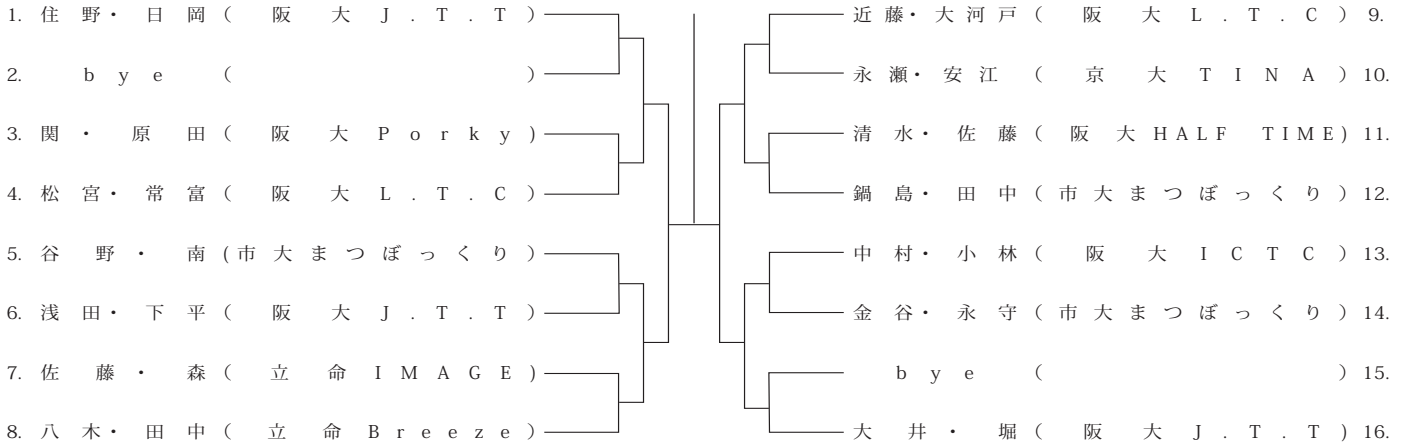


< 11 / 6 (金) >

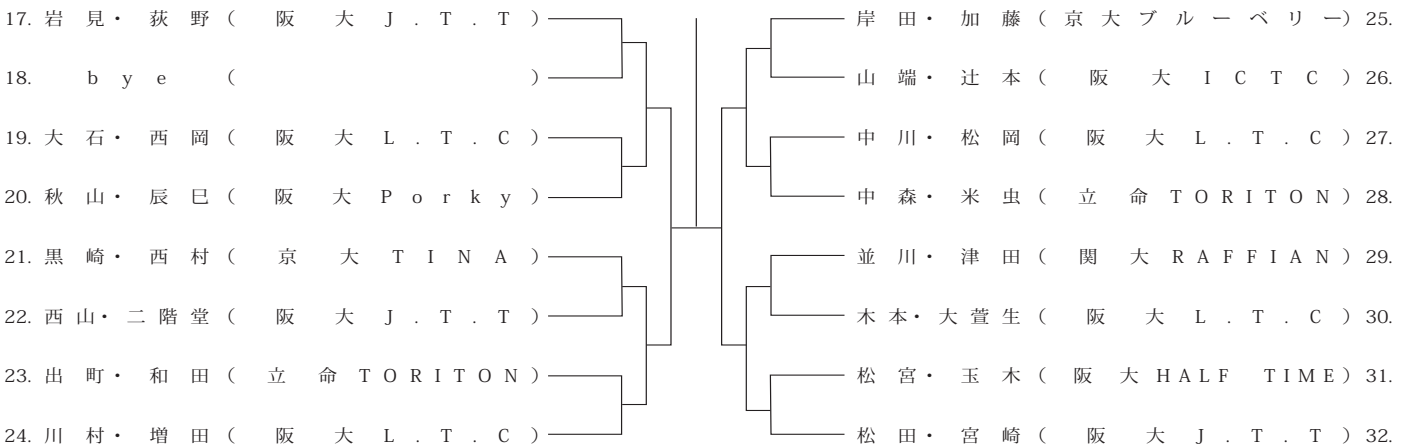


男子ダブルス A ランク

< 11 / 6 (金) >

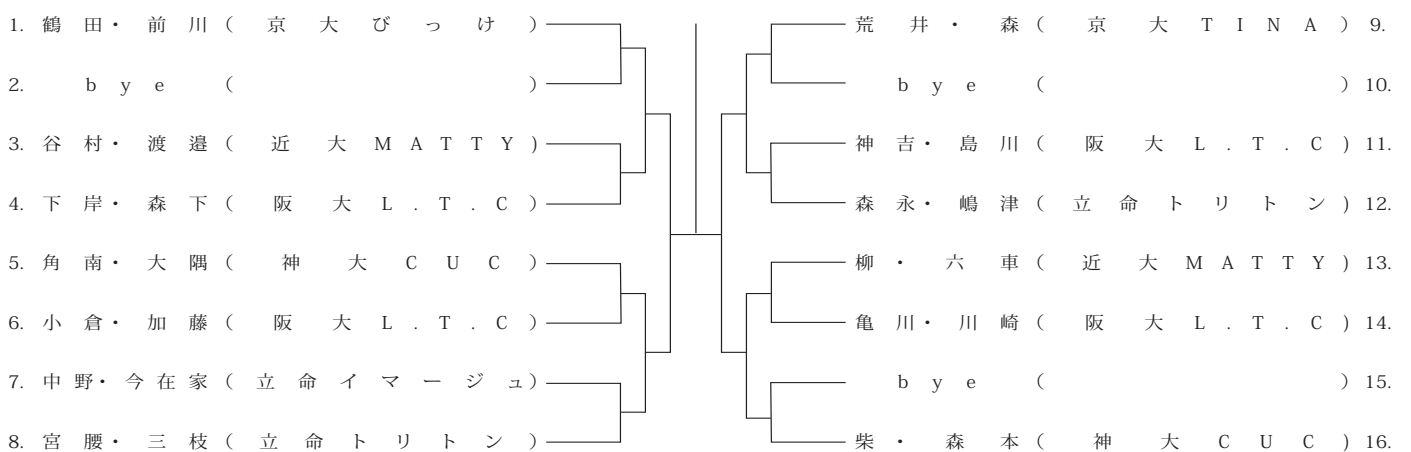


< 11 / 10 (火) >



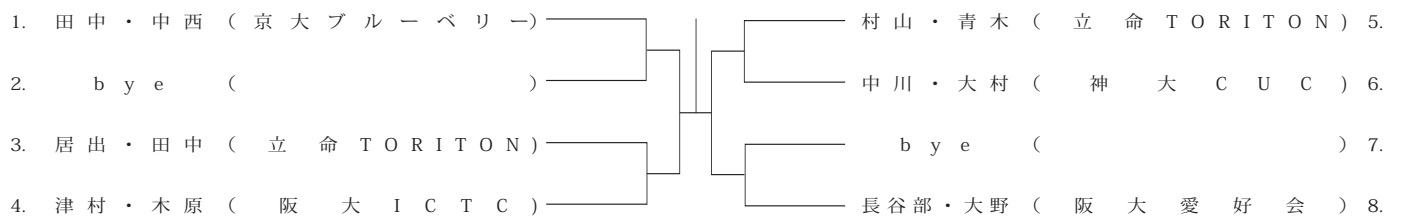
男子ダブルス B ランク

< 11 / 6 (金) >



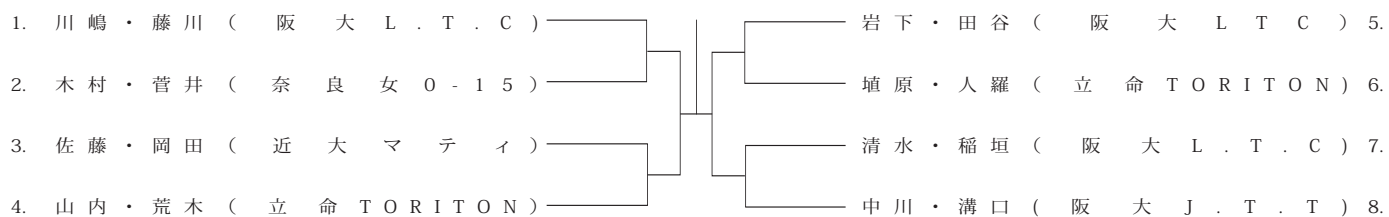
男子ダブルス C ランク

< 11 / 10 (火) >



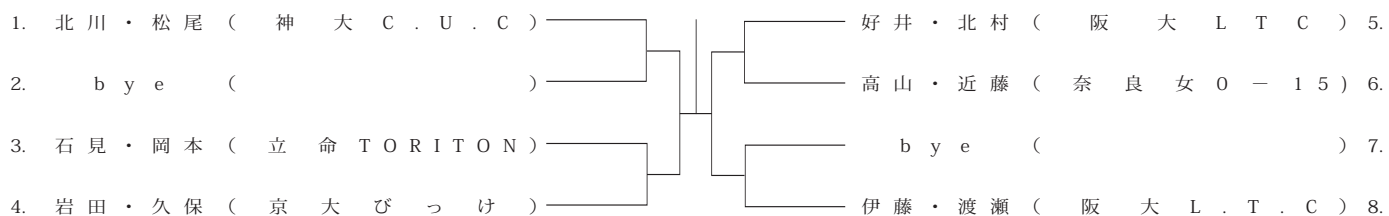
女子ダブルス A ランク

< 11 / 10 (火) >



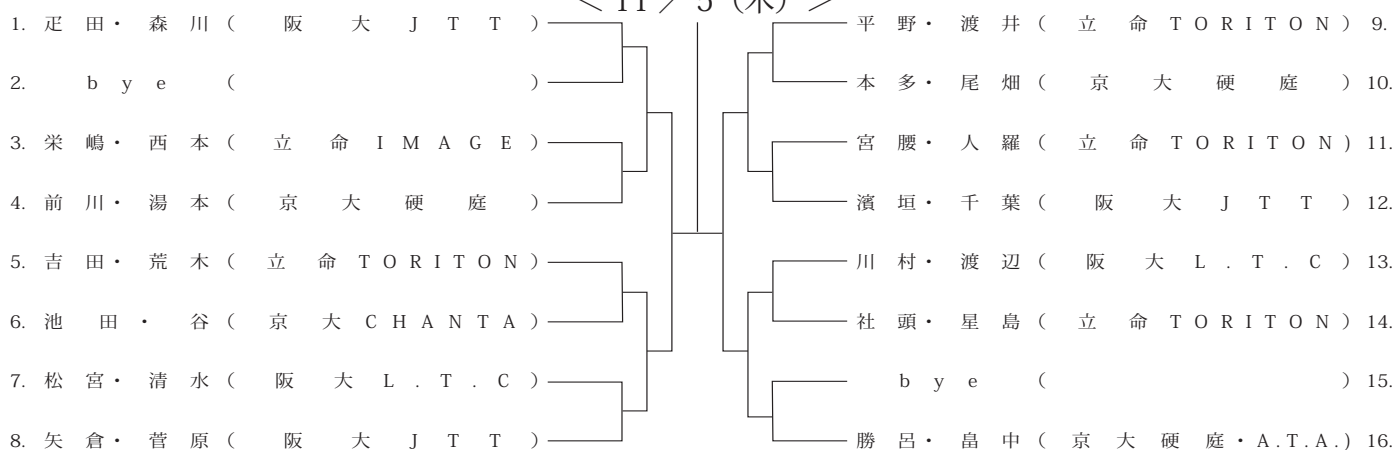
女子ダブルス B ランク

< 11 / 10 (火) >

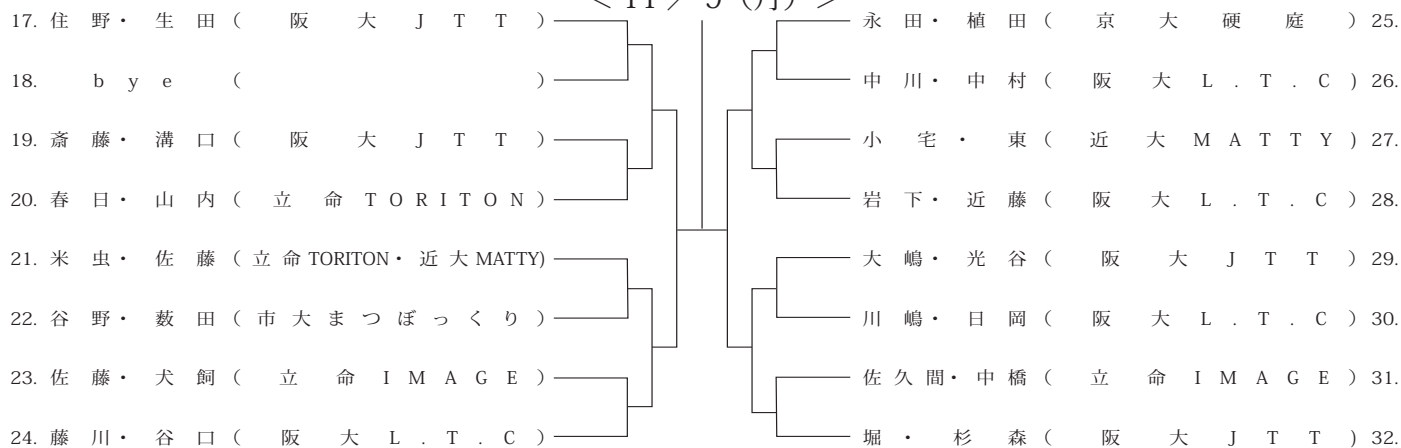


MIX ダブルス A ランク

< 11 / 5 (木) >



< 11 / 9 (月) >



MIX ダブルス B ランク

< 11 / 5 (木) >

